

# IRIEL®

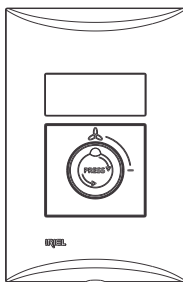
## Linha BRAVA!

Conjunto Controle para Ventilador

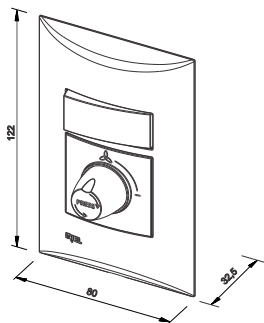
REF. 552541  
100-240V~  
(Bivolt Automático)

Instruções de Montagem e Operação

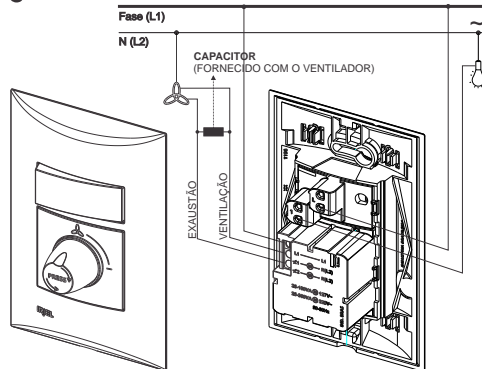
A



B



C



### Descrição do Produto e Aplicações

O Controle de Ventilador (figura A) é um produto da linha Brava! Já encontra-se integrado à placa e suporte.

O Controle de Ventilador liga, desliga e controla a rotação do ventilador de maneira agradável e prática. Ou seja, você cria um ambiente perfeito para relaxar simplesmente girando o botão.

### Operação

Girando o botão você é capaz de variar a intensidade da ventilação de "desligado" passando para a máxima ventilação até a mínima.

Para alterar o modo ventilação para exaustão, ou vice-versa, basta pressionar o botão "Press" na posição "desligado" (A).

O acionamento da luz é feito através do botão do interruptor.

### Esquema de Ligação

Ver figura C.

Obs.: O produto dispõe internamente de fusível de proteção tipo T4H - 250V~ cerâmico, não substituível.

## Dados Técnicos

### Tensão de Alimentação

Ref. 552541

25-180VA (127V~) - 25-300VA (220V~) - Bivolt Automático  
50-60Hz

### Conexões

Dois terminais que permitem conexões para os seguintes condutores com seções transversais:

- 0,50 ... 4,00 mm<sup>2</sup> rígido
- 0,50 ... 2,50 mm<sup>2</sup> flexível

### Dados Mecânicos

- Tamanho: Conjunto com 1 Módulo interruptor Simples + com 2 Módulos Eletrônico
- Dimensões: 122mm x 80mm x 32,5mm (ver figura B)
- Composição: Materiais plásticos isolantes e ligas metálicas.

### Normas Técnicas

Grau de Proteção (IEC 60529): IP20

### Condições Ambientais

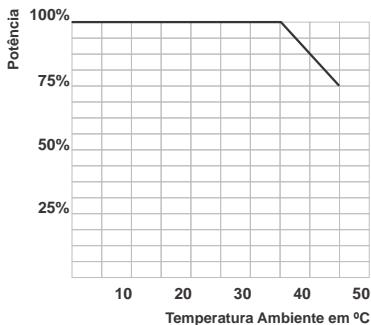
- Temperatura ambiente de operação: -5...+45°C
- Temperatura de armazenamento: -25... +70°C
- Umidade relativa (não condensada): 5% à 93%

### Validade

Produto não perecível

## Informações

### Gráfico da Potência em Temperatura Ambiente



## Instruções de Instalação

- Retire a placa (espelho) do restante do conjunto com auxílio de uma chave de fenda adequada.
- Faça a conexão dos fios da rede elétrica no eletrônico montado no suporte, conforme esquema de ligação (Ver figura C).
- Caso o capacitor possuir 3 fios (vermelho, preto e verde), unir os fios preto e verde.
- Fixe o eletrônico com o suporte na parede com os parafusos que acompanham o produto.
- Finalize encaixando a placa sobre o produto instalado.
- Pronto! Você já pode usufruir de seu eletrônico.

### CUIDADO

O produto deve ser usado em instalações internas e locais secos.

### ATENÇÃO

- Este produto não possui Capacitor. O mesmo deve ser fornecido pelo fabricante do ventilador.
- O produto deve ser instalado por um profissional qualificado.
- O produto não deve ser aberto.
- Antes de instalar o produto, desligue a energia elétrica.
- Os cuidados de prevenção contra acidentes devem ser observados.

## Notas Gerais

A empresa reserva-se o direito de alterar as informações aqui contidas, bem como as características do produto sem aviso prévio.

Em caso de dúvida referente a este produto, favor contatar nosso suporte:

### Iriel Indústria e Comércio de Sistemas Elétricos Ltda

CNPJ: 06.005.455/0001-86  
Av. Nazário, 2100 - Canoas - RS  
SAC: 0800 541 7676  
Indústria Brasileira  
sac@riel.com.br  
www.riel.com.br